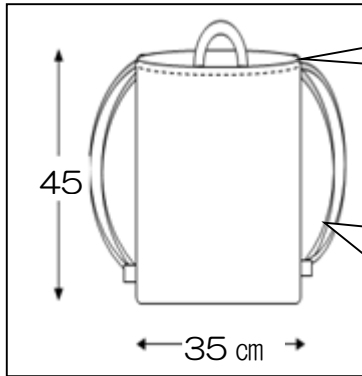


# ★入学時・転入時に用意していただきたいもの

\*次の5つの袋をご準備ください。大きさは目安です。

\*必ず名前を書いてください。

## 運動着入れ袋

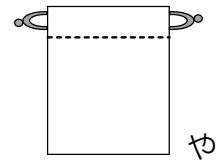


口が閉まるように

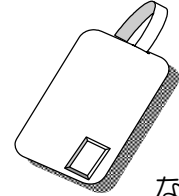
リュックのように背負えるひもを付けたら登下校時に便利です。

## 上ぐつ入れ

(形や大きさは自由)

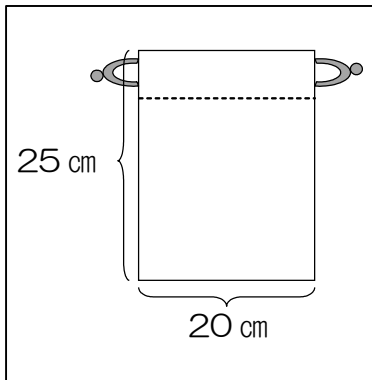


や

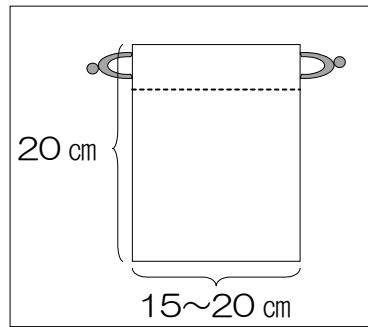


など

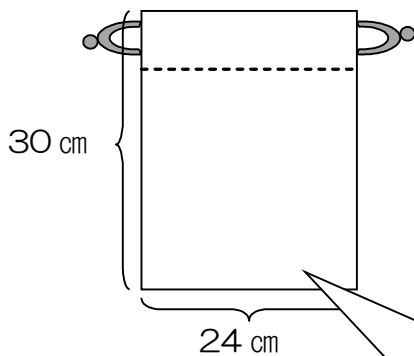
## 給食着入れ袋



## 歯ブラシ・コップ入れ袋



## お道具入れ袋



ひもが長すぎると机の横に掛けた時に袋が床について汚れてしまいます。床につかないように、全長40~45cmにしてください。



40~45cm

中には ・はさみ ・のり  
・色鉛筆(クーピーペンシル®など)  
・書き方ペン ・セロハンテープ  
を入れます。

## ★学用品その他について

筆箱	低学年の場合、缶やファスナータイプは向きません。
鉛筆	書きやすいBまたは2Bを5本用意してください。
消しゴム	持ちやすく消しやすいプラスチック製の物を用意してください。
定規	模様がついているもの、カチカチ音の出るものは避けてください。
赤鉛筆・青鉛筆 または赤ペン・青ペン	1～4年は赤鉛筆・青鉛筆（赤青鉛筆を使っている児童が多いです。） 5～6年は赤ペン・青ペンを使用しています。
下敷き	学習への集中の妨げにならないよう模様に気を付けてください。
お道具入れ袋	
書き方ペン	細字と太字があるとよいです。
のり	液体のりを推奨します。テープのりは避けてください。
はさみ	使いやすいもの。
セロハンテープ	使いやすいもの。
色鉛筆	クーピーペンシル®を使っている児童が多いです。
歯ブラシ・コップ入れ袋	
歯ブラシ・コップ	給食後に歯磨きをしています。歯磨き剤は使いません。
給食着入れ袋	
給食着	給食のときに全員が着用します。前ボタンタイプが脱ぎ着しやすいです。
給食帽	ゴム入りのも。「つば」はあってもなくても可。
マスク	
運動着入れ袋	
長袖・長ズボン 半袖・短パン	学校指定のものを購入してください。 【販売店：いしもり洋品店、せきや洋品店】
体育帽子	クラスによって色が指定となる場合があります。 【販売店：いしもり洋品店、せきや洋品店】
上靴入れ	
上靴	バレースューズタイプです。つま先の色は学年カラーです。
外靴	運動しやすいもの、履いたり脱いだりが短時間でできるもの。
三角巾	掃除のときに全員が身につけます。※バンダナでもOKです。
名札	学年カラーの名札になります。【販売店：おいかわ文具店】
通学服	ジャンパーなどは、首の所にフックに掛ける紐を付けてください。
連絡帳	学校と家庭との連絡用です。どのようなものでもかまいません。
ノート	各学年でマス目を指定していることがありますので、購入前に学校にご確認ください。
生活科探検バッグ	校外学習などで全学年が使用しています。お持ちでない場合は学校にご相談ください。
鍵盤ハーモニカ	音楽で使用します。メーカーは問いません。
防災頭巾	購入については学校にご相談ください。

### 【販売店】

#### 運動着・体育帽子

- ・いしもり洋品店 東松島市矢本寿町 28-2 TEL 0225-82-2489
- ・せきや衣料店 東松島市矢本河戸 30-1 TEL 0225-82-2072

#### 名札

- ・おいかわ文具店 東松島市矢本栄町 4 1 TEL 0225-82-2309



### 【学年カラー】

入学年	2013年度入学 2019年度入学	2014年度入学 2020年度入学	2015年度入学 2021年度入学	2016年度入学 2022年度入学	2017年度入学 2023年度入学	2018年度入学 2024年度入学
上靴の色	緑	赤	青	緑	赤	青
名札の色	赤	黄	オレンジ	白	青	緑
水泳帽の色	赤	黄	オレンジ	白	青	緑